

# DATENBLATT PUNKTSPIELGERÄT OHNE FALLSCHUTZ FLOVA CORY

Ausschreibungstext | Artikelnummer: 513411401

stilum   
play

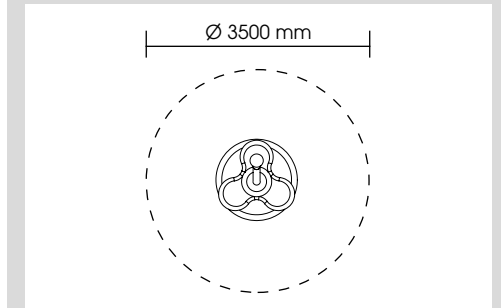
## MATERIALIEN | LIEFERUMFANG

Komplett vormontiertes Punktspielgerät

Haltegriff:	Edelstahl, V2A, mit Kugel aus EPDM Kautschuk, 1 Stück
Blütensitz:	EPDM Kautschuk mit Stahleinlage, 1 Stück
Bodenplatte:	Edelstahl, V2A mit EPDM Granulat beschichtet, Lagerung auf der Unterseite
Bodenanker:	Stahl, verzinkt

## TECHNISCHE INFORMATIONEN

Gerätemaße:	
Hauptmaß:	Ø 495 mm
Höhe:	1020 mm
Gewicht:	66 kg
Belastbarkeit:	gem. normativer Anforderung
Gesamtmaß größtes Teil:	Ø 495 x 860 mm
Schwerstes Teil:	38 kg
Max. freie Fallhöhe:	600 mm
Mindestraum:	Ø 3500 mm
Empfohlener Boden:	beliebig, mit Ausnahme von Sand Der Boden sollte eben und kantenfrei sein



## MONTAGE

Anzahl Fundamente: 1  
Einbau gemäß unserer detaillierten Montageanleitungen, siehe [www.stilum.com](http://www.stilum.com)

